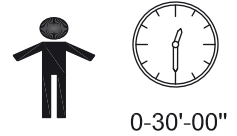
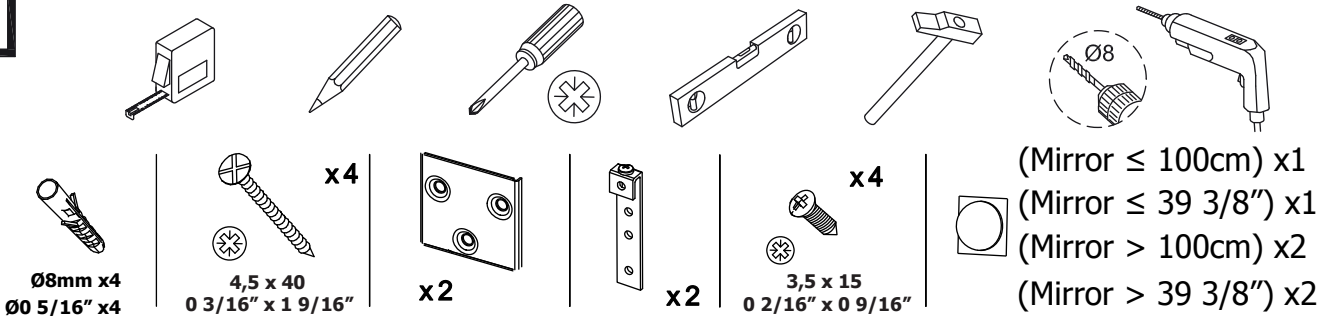


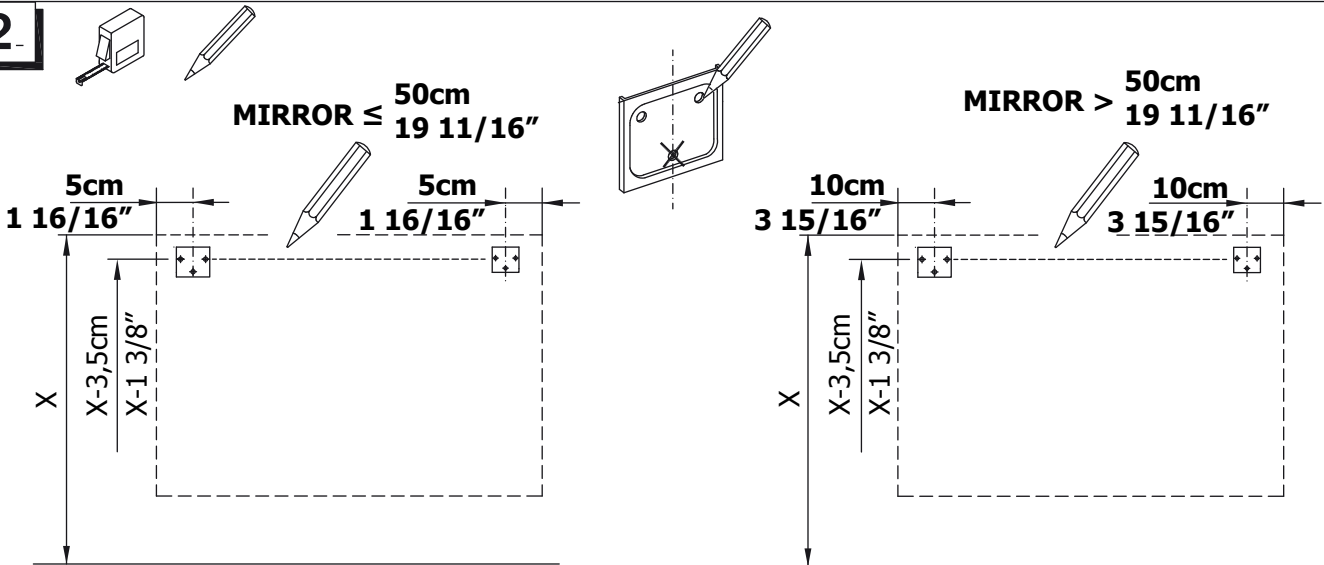
- E No retirar protecciones hasta que el espejo esté instalado
 UK NO TAKE OFF THE PROTECTIONS UNTIL THE MIRROR IS INSTALLED
 D Schutz nicht zurücksiehen, bis der Spiegel ist verpackt"
 F NE PAS RETIRER LA PROTECTION TANT QUE LE MIROIR N'EST PAS INSTALLÉ.
 GR ΜΗΝ ΑΦΑΙΡΕΙΤΕ ΤΑ ΠΡΟΣΤΑΤΕΥΤΙΚΑ ΜΕΧΡΙ ΤΗΝ ΤΟΠΟΘΕΤΗΣΗ ΤΟΥ ΚΑΘΡΕΠΤΗ
 NL Verwijder de protektie niet tot dat de spiegel is geïnstalleerd
 H A VÉDŐCSOMAGOLÁST A TÜKÖR FELHELYEZÉSÉIG KÉRJÜK MEGŐRIZNI
 I Non ritirare protezioni fino a che lo specchio sia installato
 NO Ikke fjern beskyttelsen før speilet er montert opp
 RU Не удалять элементы защиты до завершения установки зеркала
 PL Nie zdejmować zabezpieczenia dopóki lustro nie będzie zamontowane!!!



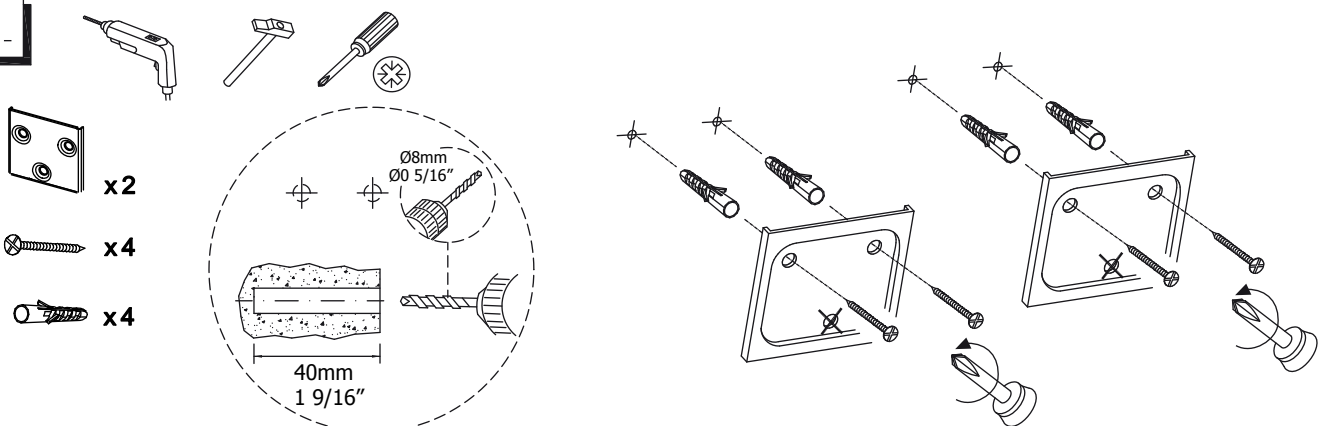
01.



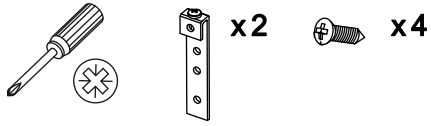
02.



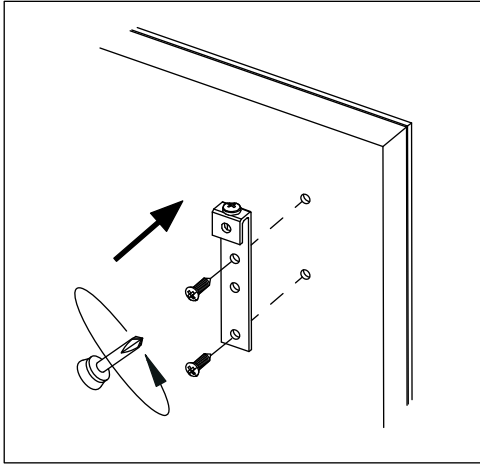
03.



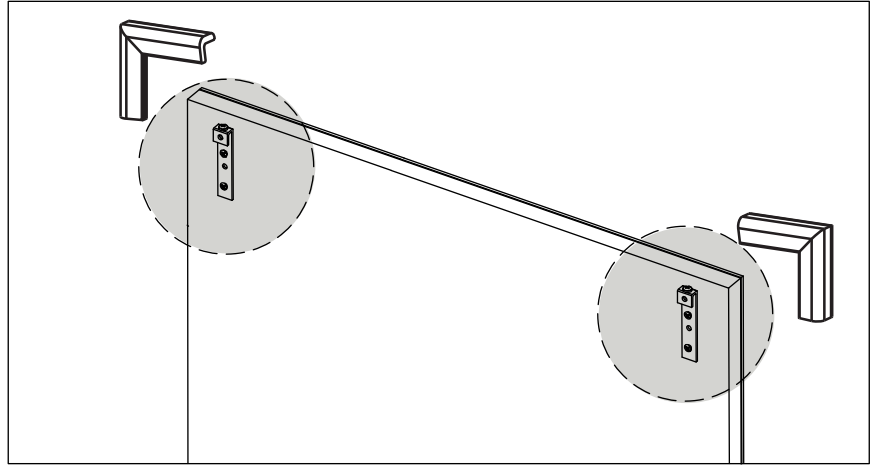
04



04.1



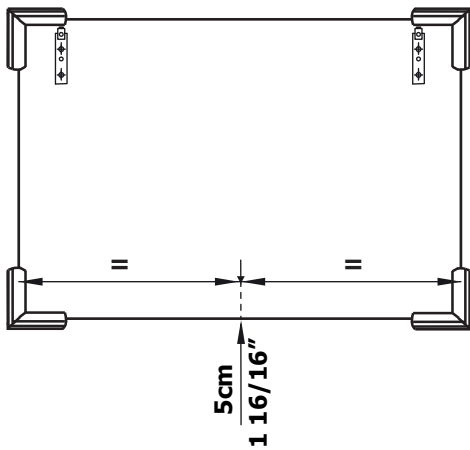
04.2



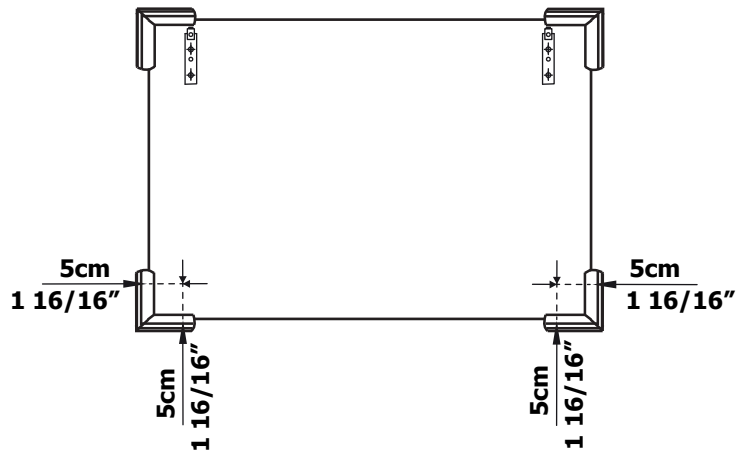
05



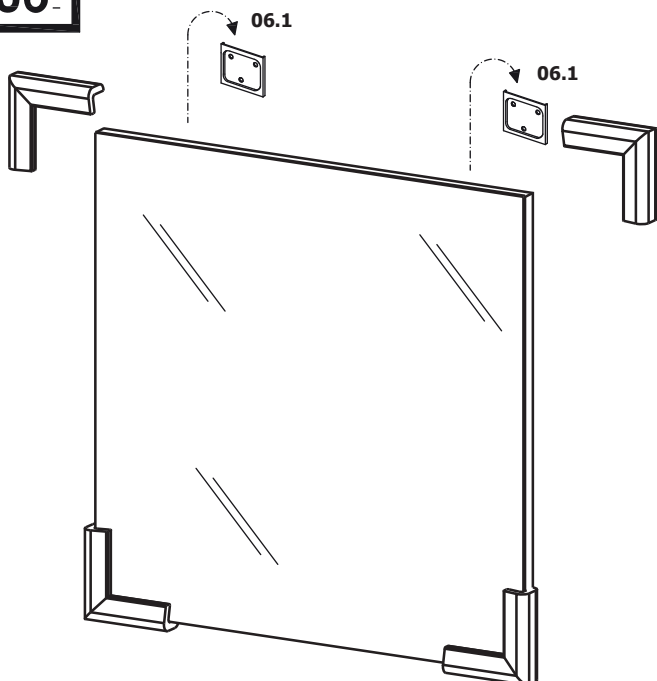
MIRROR \leq 100cm
39 3/8"



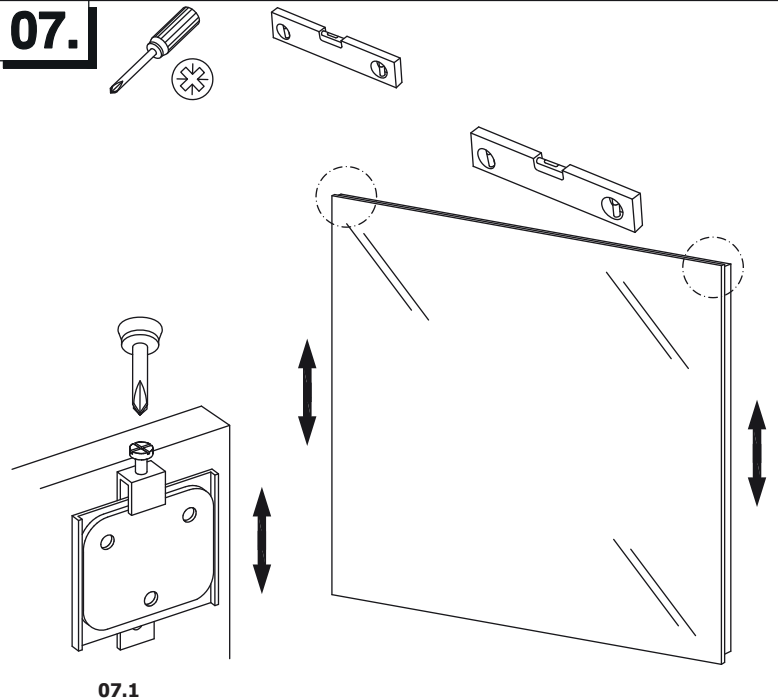
MIRROR $>$ 100cm
39 3/8"



06



07



07.1